

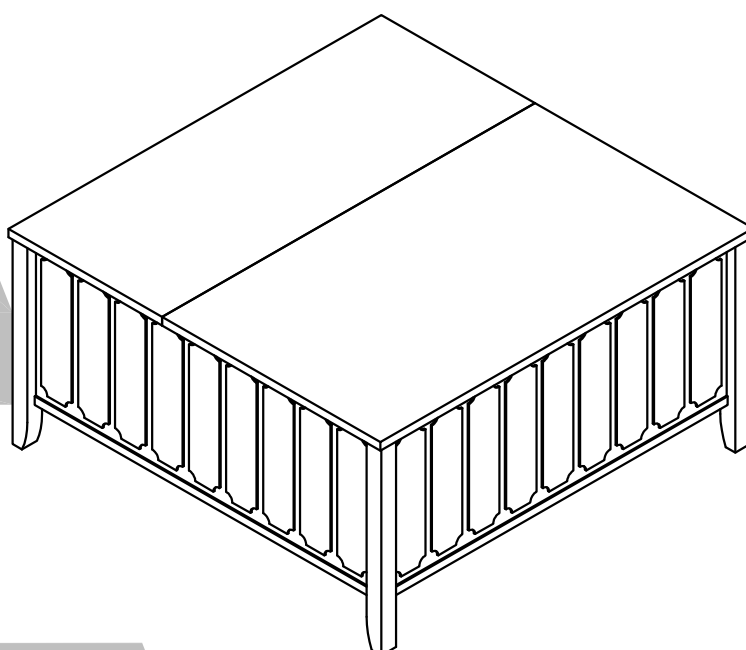
2309872COM

Lift top coffee table-Black

**NOV
OGR
ATZ**

Date of Purchase ___ / ___ / ___
Lot Number:

B342309872COM00KX

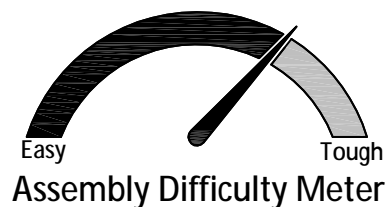


THIS INSTRUCTION BOOKLET CONTAINS IMPORTANT SAFETY INFORMATION. PLEASE READ AND KEEP FOR FUTURE REFERENCE.

Do Not Return This Product!
Contact our customer service team for help first.
Call: 1-800-489-3351 (toll free)
Monday-Friday 9am - 5pm CST
Visit: www.ameriwoodhome.com

WARNING

- Unit can tip over causing severe injury or death.
- Anchor unit to stud in wall (if instructed to).
- Do Not allow children to climb on unit.
- Put heavy items on lower shelves or drawers.



Follow Ameriwood Home



Contact Us!

Do NOT return this product!

Contact our friendly customer service team first for help.



Visit ameriwoodhome.com

Assembly Tips

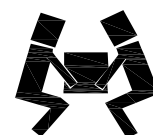


Helpful Hints

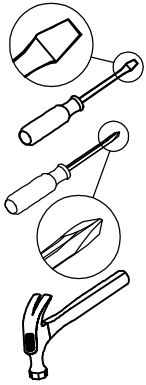
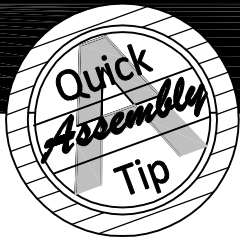
PEOPLE NEEDED FOR ASSEMBLY: 2

ESTIMATED ASSEMBLY TIME: 1-2 HOUR

- Open your item in the area you plan to keep it to avoid excessive heavy lifting.
- Identify, sort and count the parts before attempting assembly.
- Compression dowels are lightly tapped in with a hammer.
- Slides are labeled with a R (right) and L (left) for proper placement.
- Make sure to always face the point on the top of the Cam Lock towards the outer edge.
- Use all the nails provided for the back panel and spread them out equally.
- Back panel must be used to make sure your unit is sturdy.
- Do NOT use harsh chemicals or abrasive cleaners on this item.
- Never push, pull, or drag your furniture.



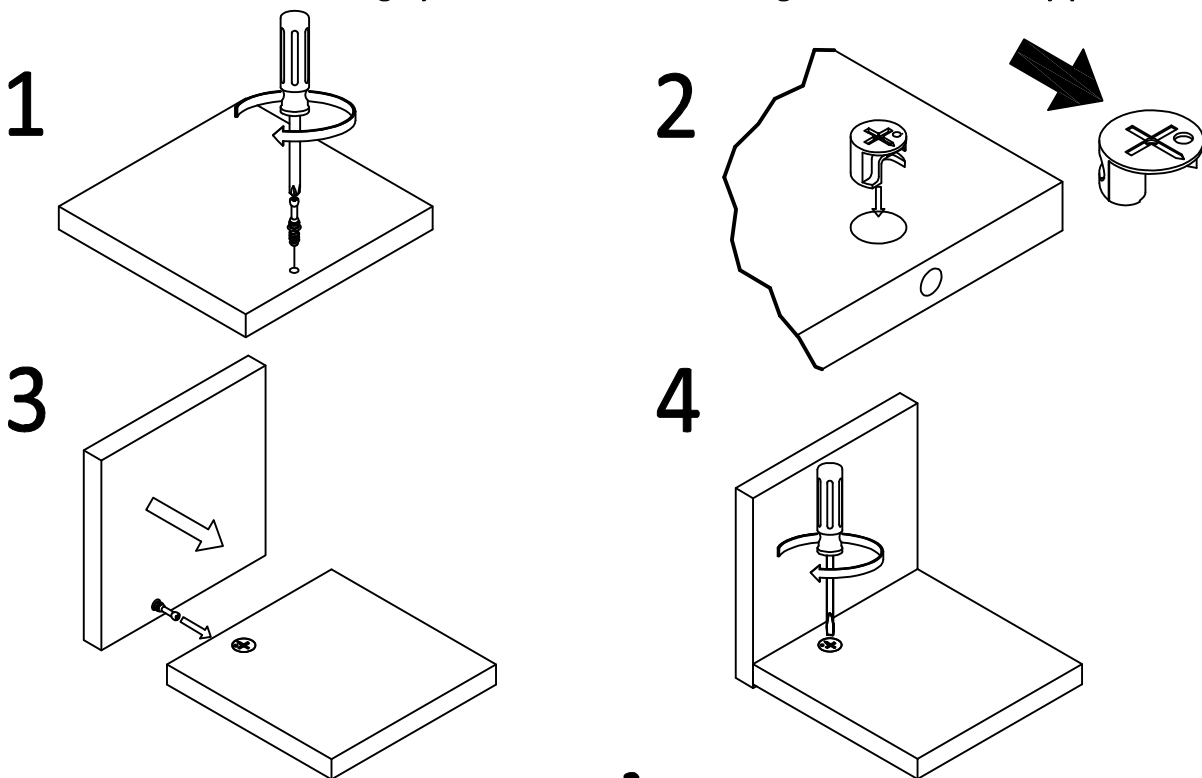
Before You Start



- P** Read through each step carefully and follow the proper order
- P** Separate and count all your parts and hardware
- P** Give yourself enough room for the assembly process
- P** Have the following tools: Flat Head Screwdriver, #2 Phillips Head screwdriver and Hammer
- P** Caution: If using a power drill or power screwdriver for screwing, please be aware to slow down and stop when screw is tight. Failure to do so may result in stripping the screw.

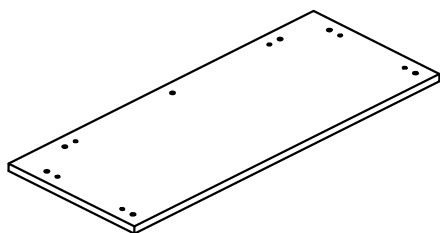
Cam Lock Fastening System

This Cam Lock Fastening System will be used throughout the assembly process.



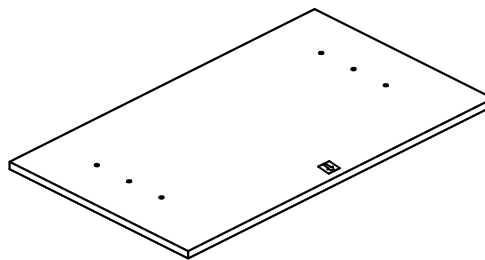
Board Identification

Not Actual Size



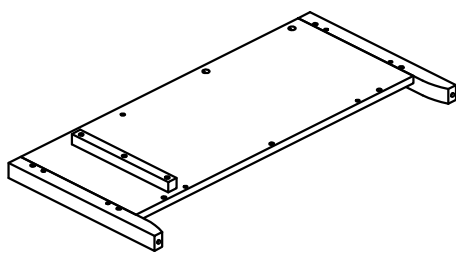
A

Top panel
T2309872010KX



B

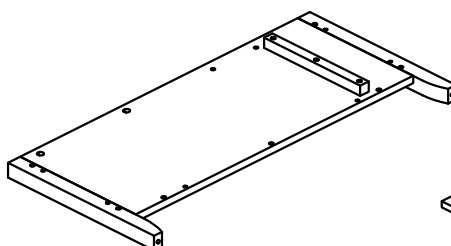
Top panel
T2309872020KX



C

Front leg frame
T2309872030KX

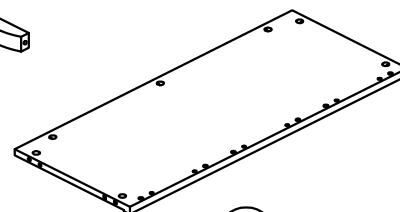
Preassembled parts	
Front leg frame	T2309872030KX1
Tack glide Ø15 (2)	TKX1116



D

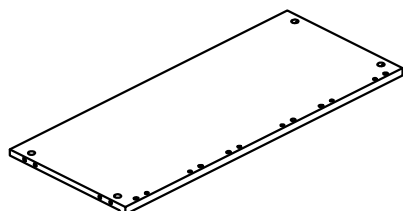
Rear leg frame
T2309872040KX

Preassembled parts	
Rear leg frame	T2309872040KX1
Tack glide Ø15 (2)	TKX1116



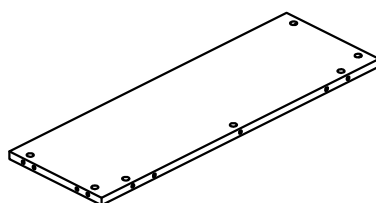
E

Left side panel
T2309872050KX



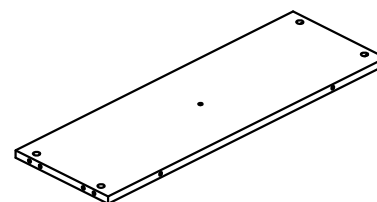
F

Right side panel
T2309872060KX



G

Bottom panel
T2309872070KX
QTY:2PCS



H

Bottom panel
T2309872080KX

Board Identification

Not Actual Size

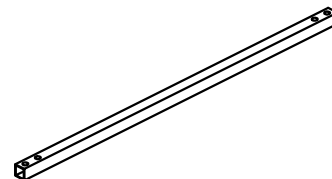


Leg
T2309872090KX

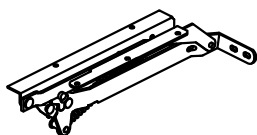
Preassembled parts	
Leg	T2309872090KX1
Adjustable foot Ø19	TKX1035



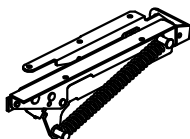
Support tube
T2309872100KX
QTY:2PCS



Support tube
T2309872110KX



Left lift up mechanism
T2309872120KX

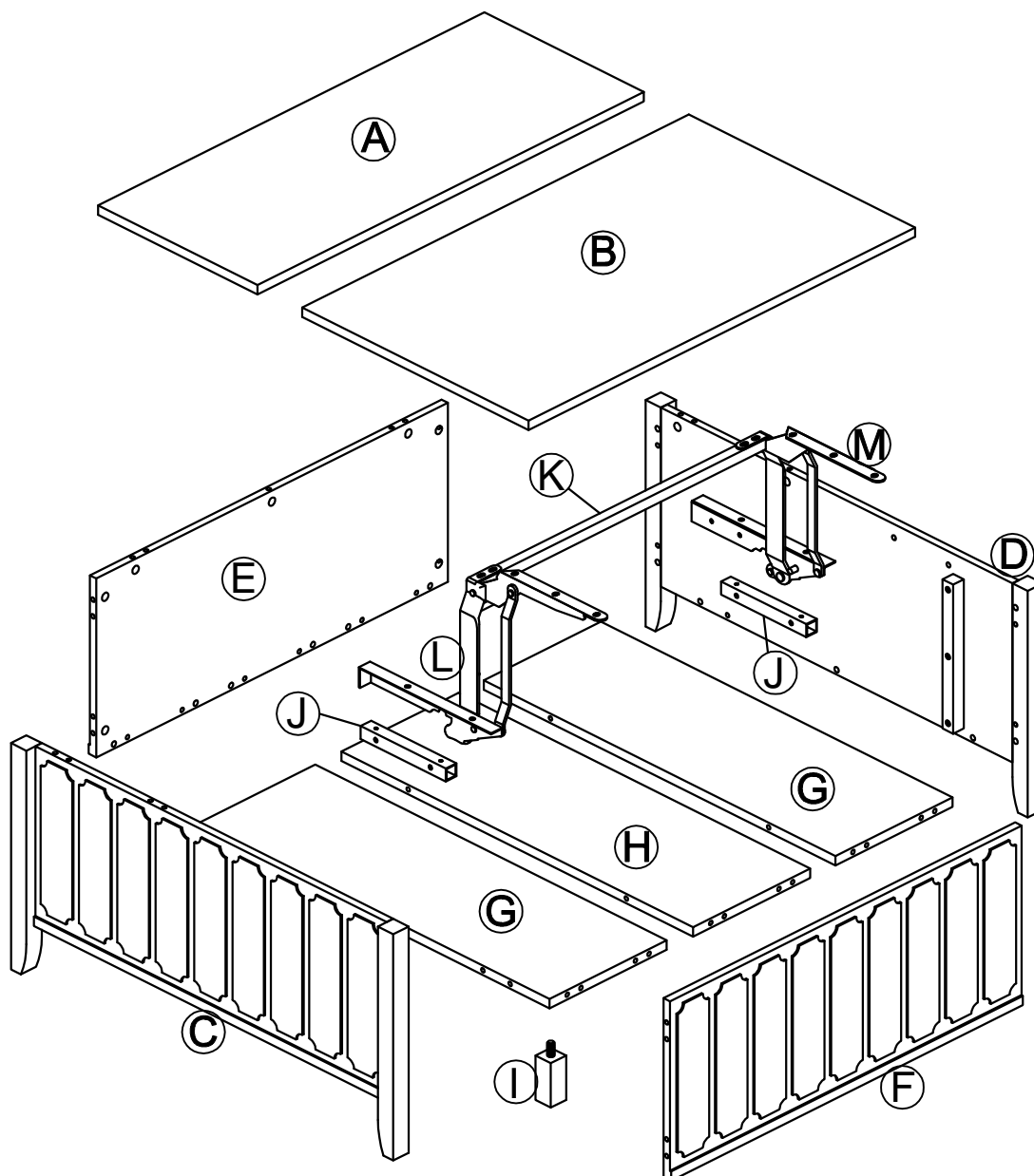


Right lift up mechanism
T2309872130KX

⚠ CAUTION
Mechanism spring
under tension.
Use caution when
removing strap.

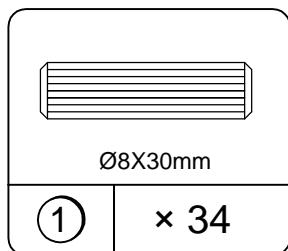
Board Identification

Not Actual Size

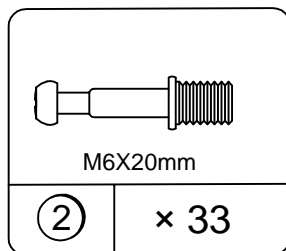


Part List

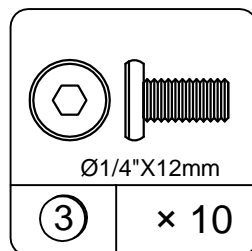
Actual Size



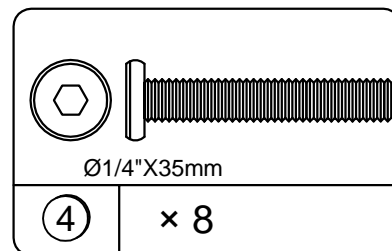
Wood dowel
TKX1005



Cam bolt
TKX1270

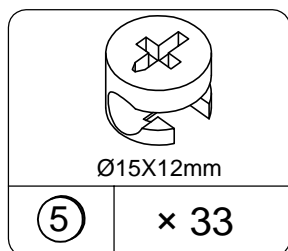


Bolt
TKX1033

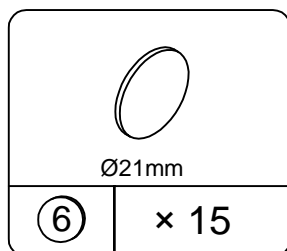


Bolt
TKX1342

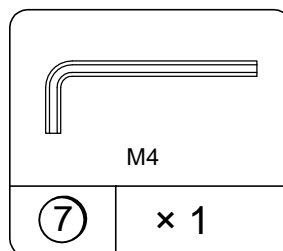
Not Actual Size



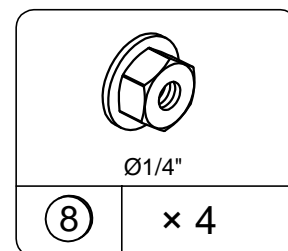
Cam lock
TKX1022



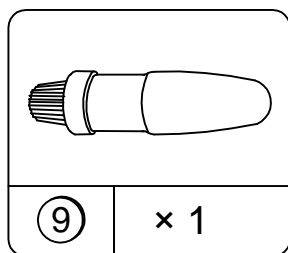
Cam cover
TKX1065



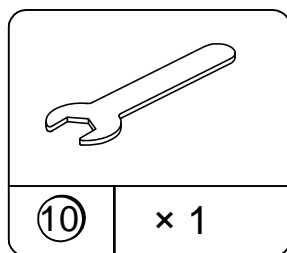
Hex key
TKX1004



Nut
TKX1483

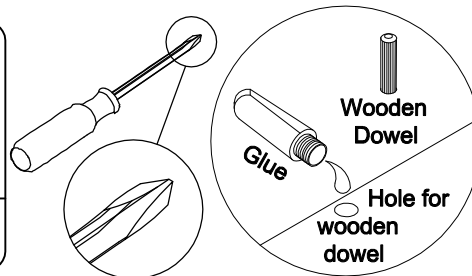
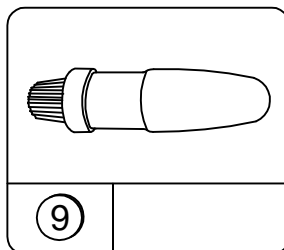
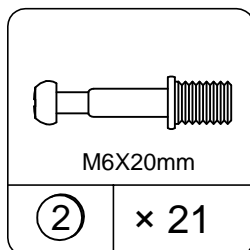
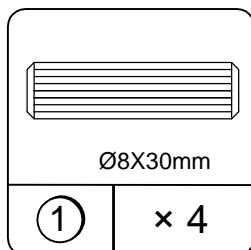


Glue
TKX1014

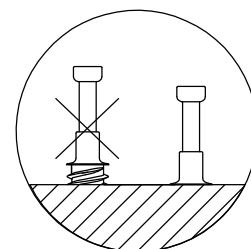


Wrench
TKX1139

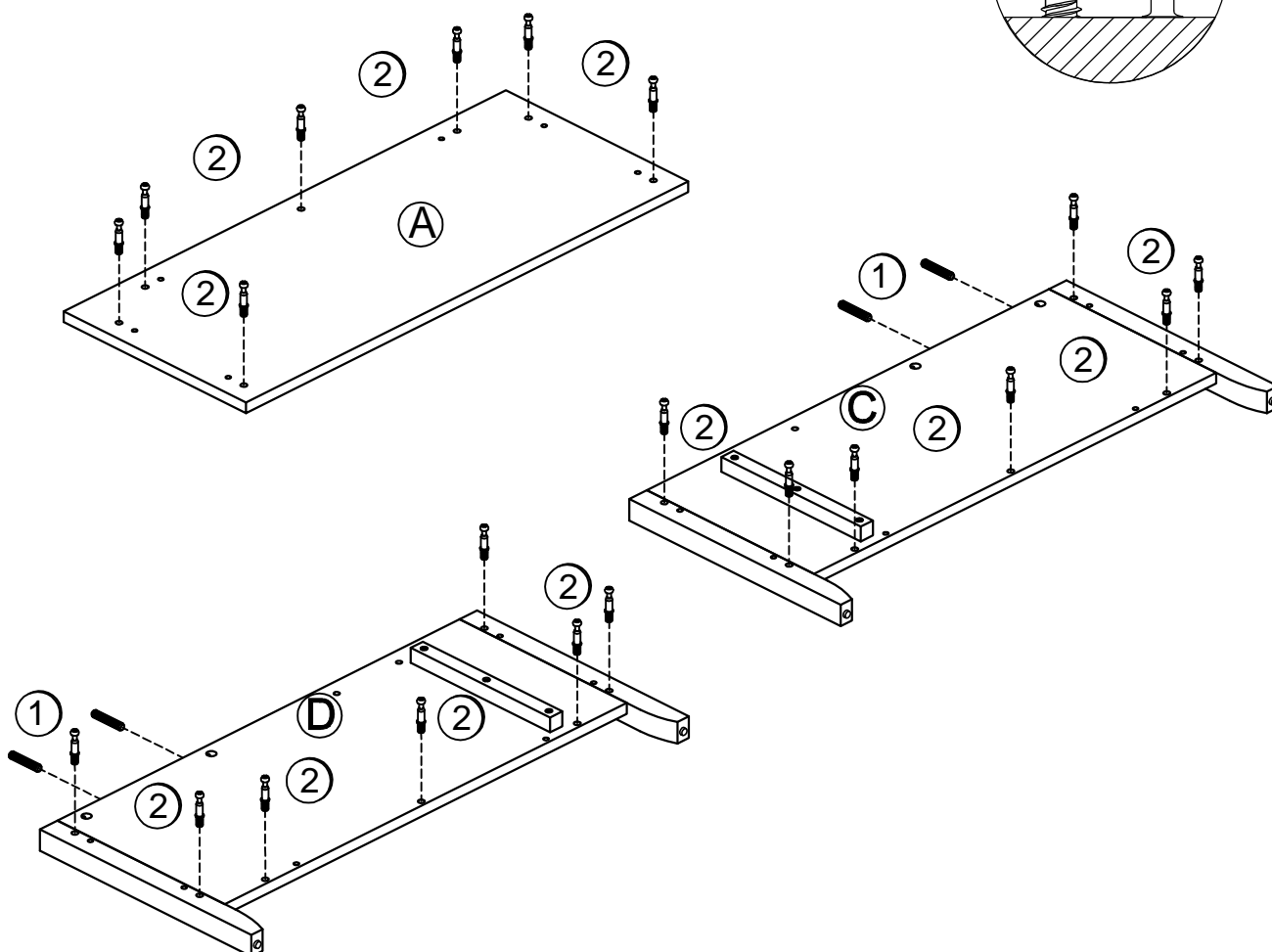
STEP 1



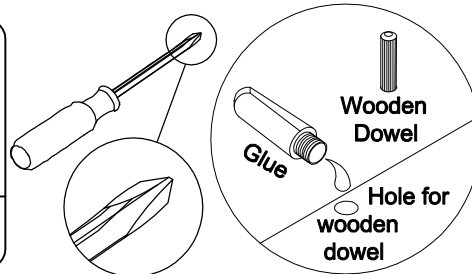
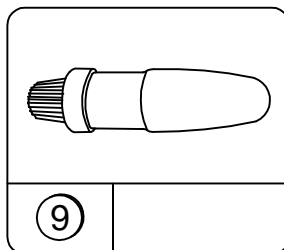
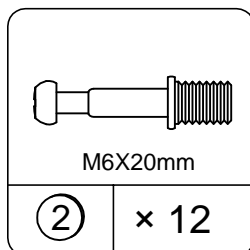
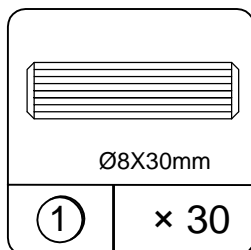
Use one drop of glue in dowel hole.



- 1.1 Attach (1) to (C)&(D) as illustrated.
1.2 Attach (2) to (A),(C)&(D) as illustrated.



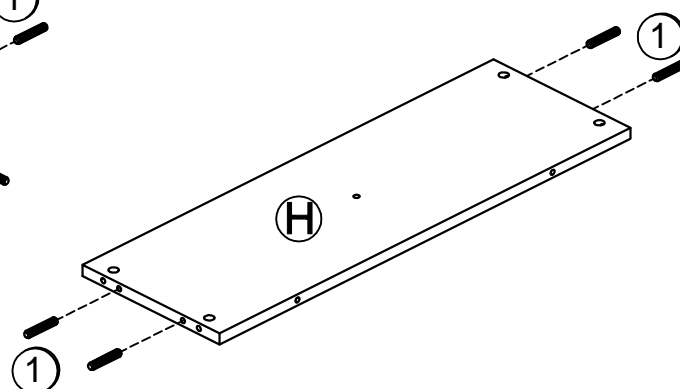
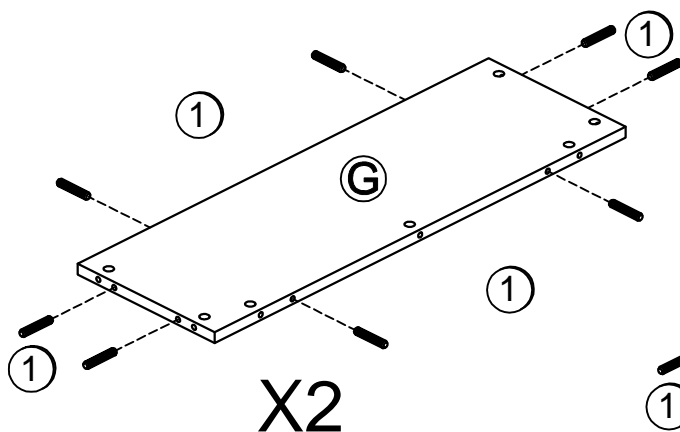
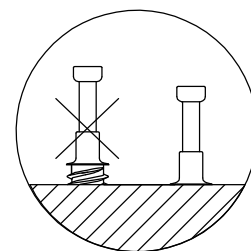
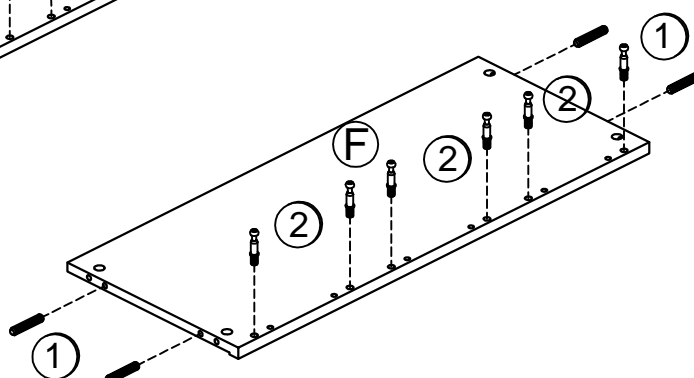
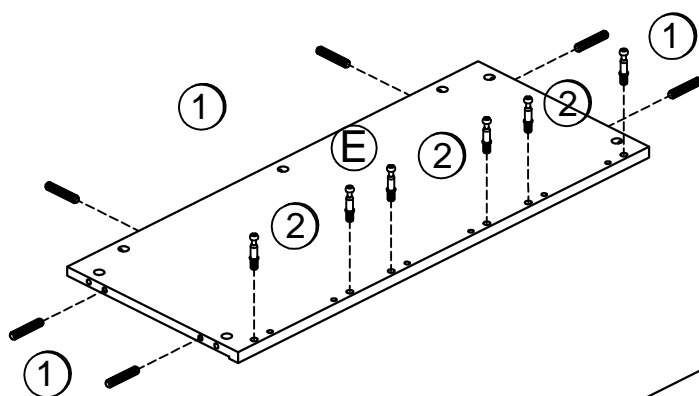
STEP 2



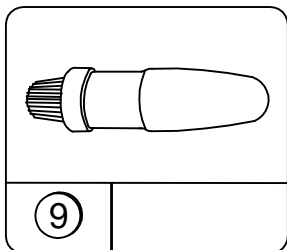
Use one drop of glue in dowel hole.

2.1 Attach (1) to (E),(F),(G)&(H) as illustrated.

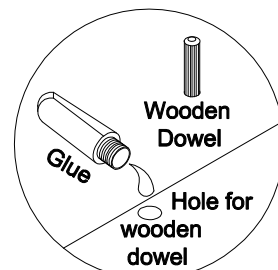
2.2 Attach (2) to (E)&(F) as illustrated.



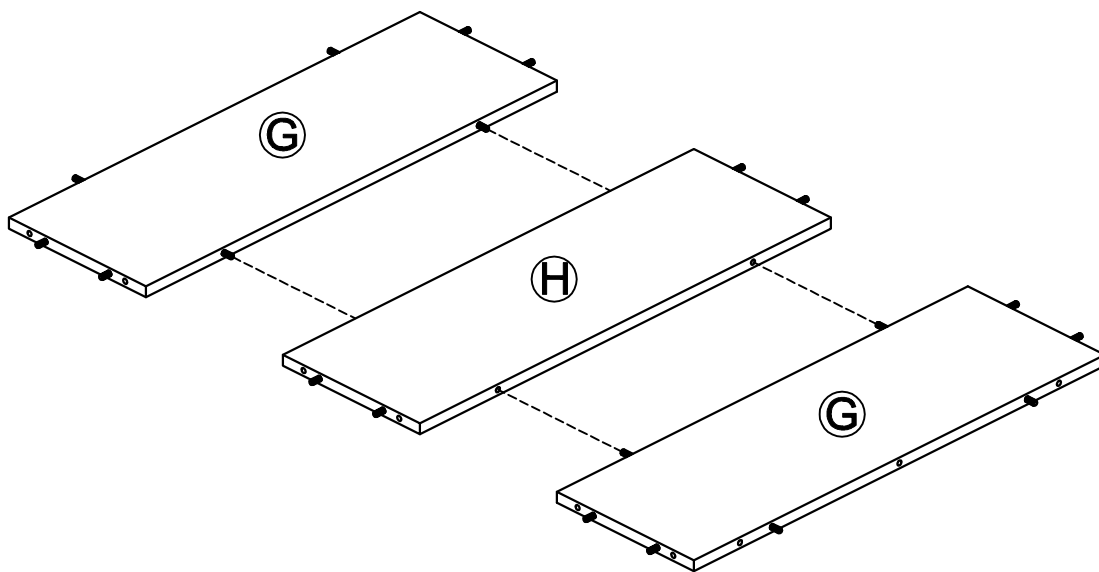
STEP 3



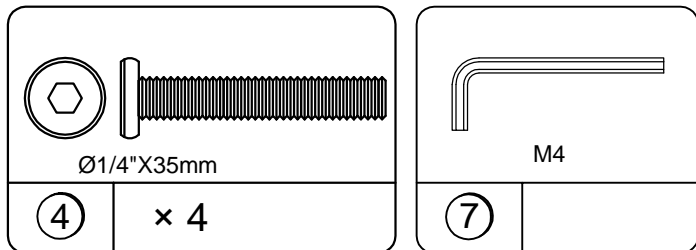
3.1 Attach (G) to (H) as illustrated.



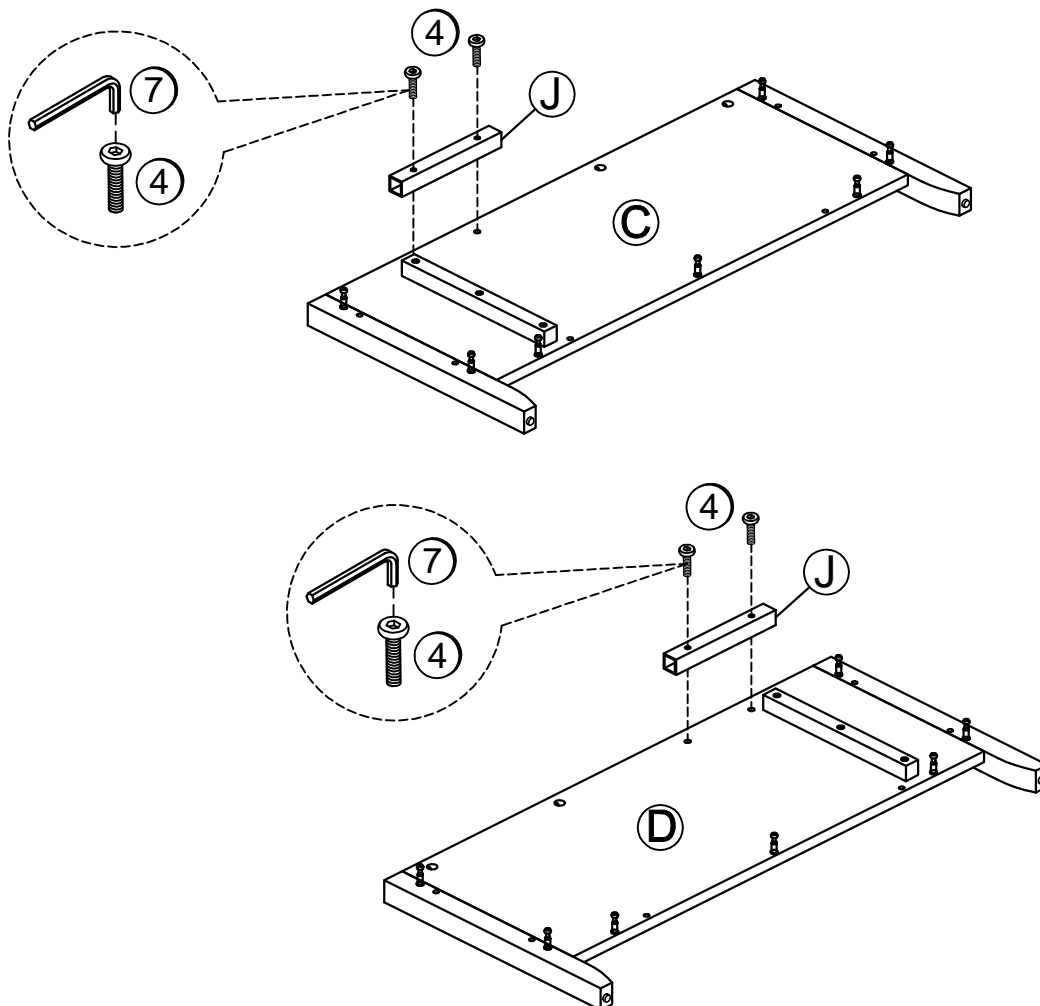
Use one drop of glue in dowel hole.



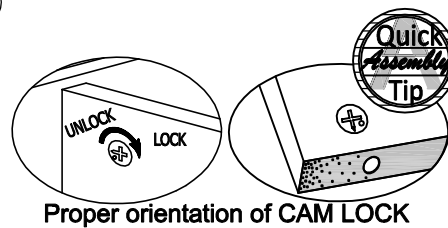
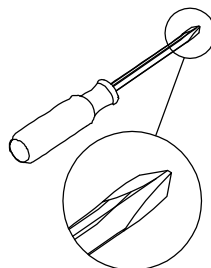
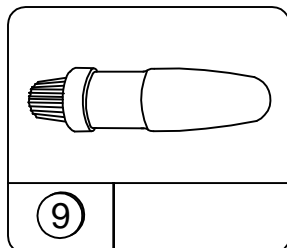
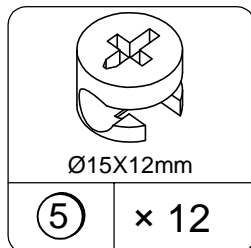
STEP 4



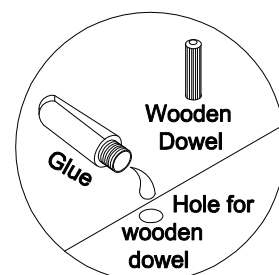
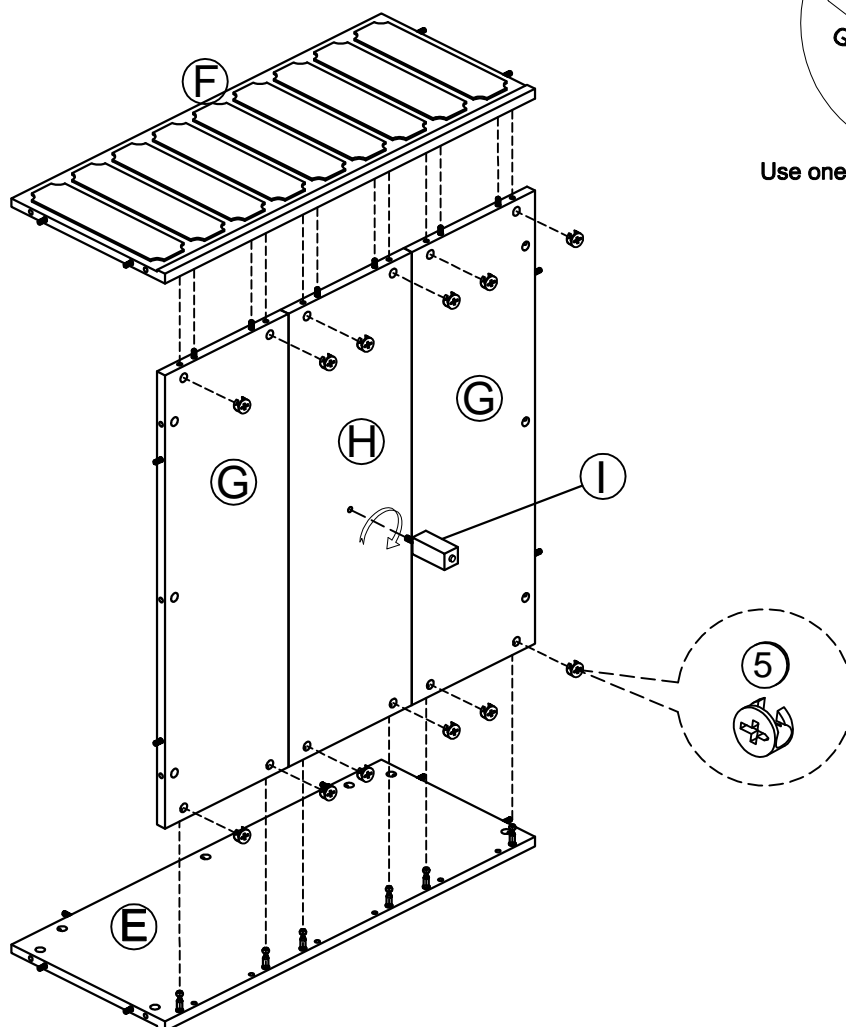
4.1 Attach (J) to (C)&(D) with (4) as illustrated.



STEP 5

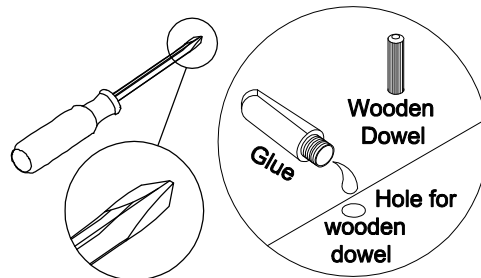
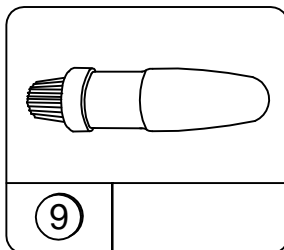
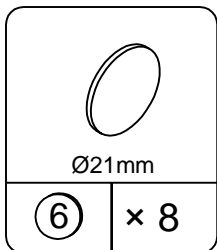
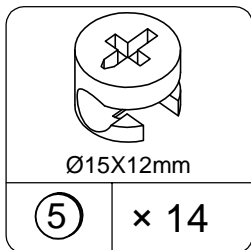


- 5.1 Attach (G),(H) to (E) & (F) with (5) as illustrated.
5.2 Attach (I) to (H) as illustrated.



Use one drop of glue in dowel hole.

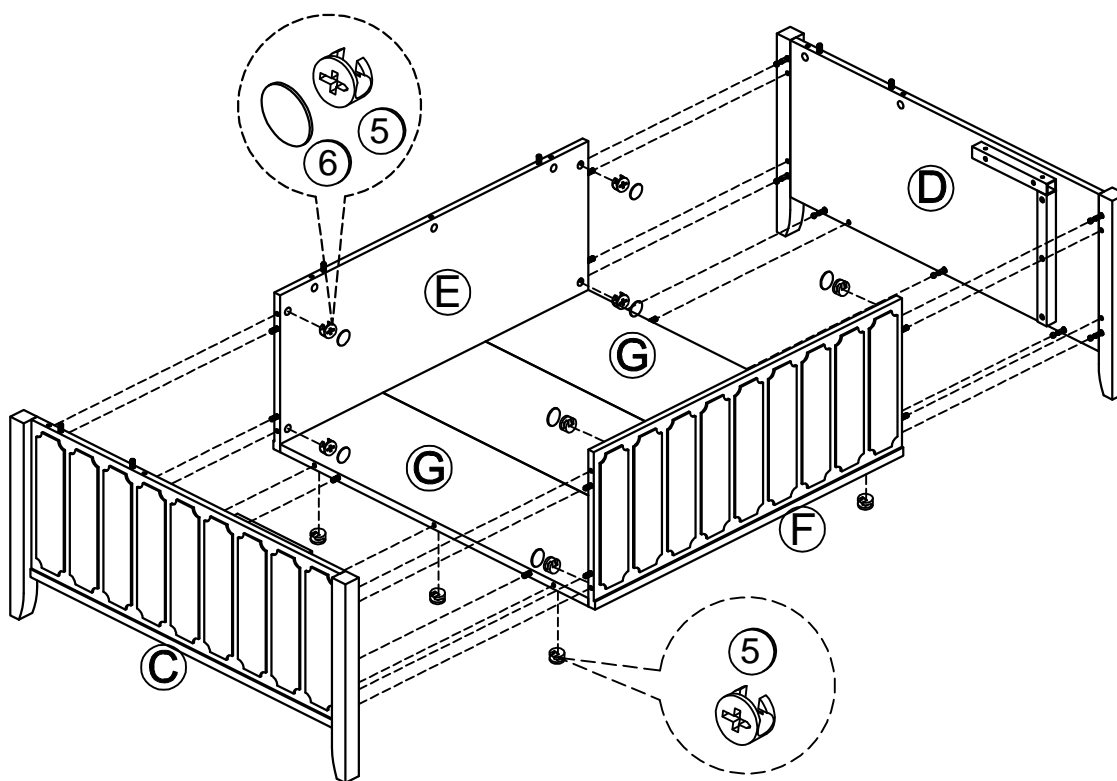
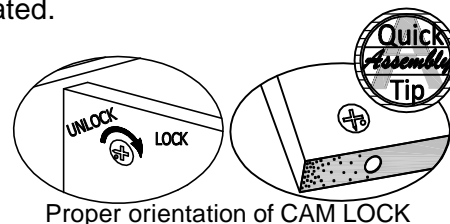
STEP 6



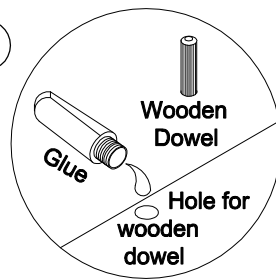
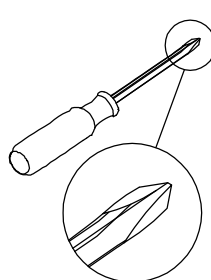
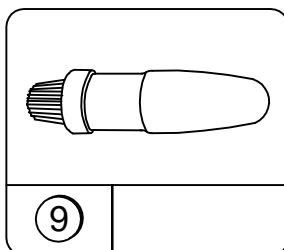
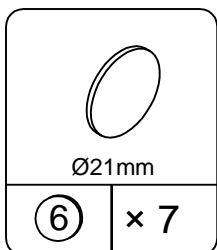
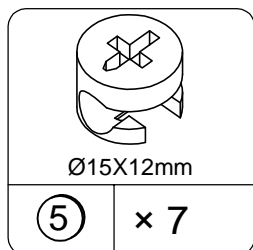
Use one drop of glue in dowel hole.

6.1 Attach (C),(D) to sample from previous step with (5) as illustrated.

6.2 Use (6) to cover cam lock holes as illustrated.



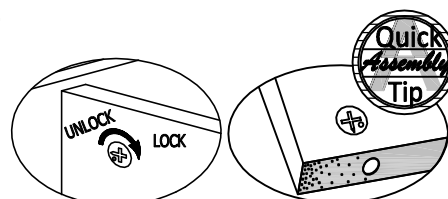
STEP 7



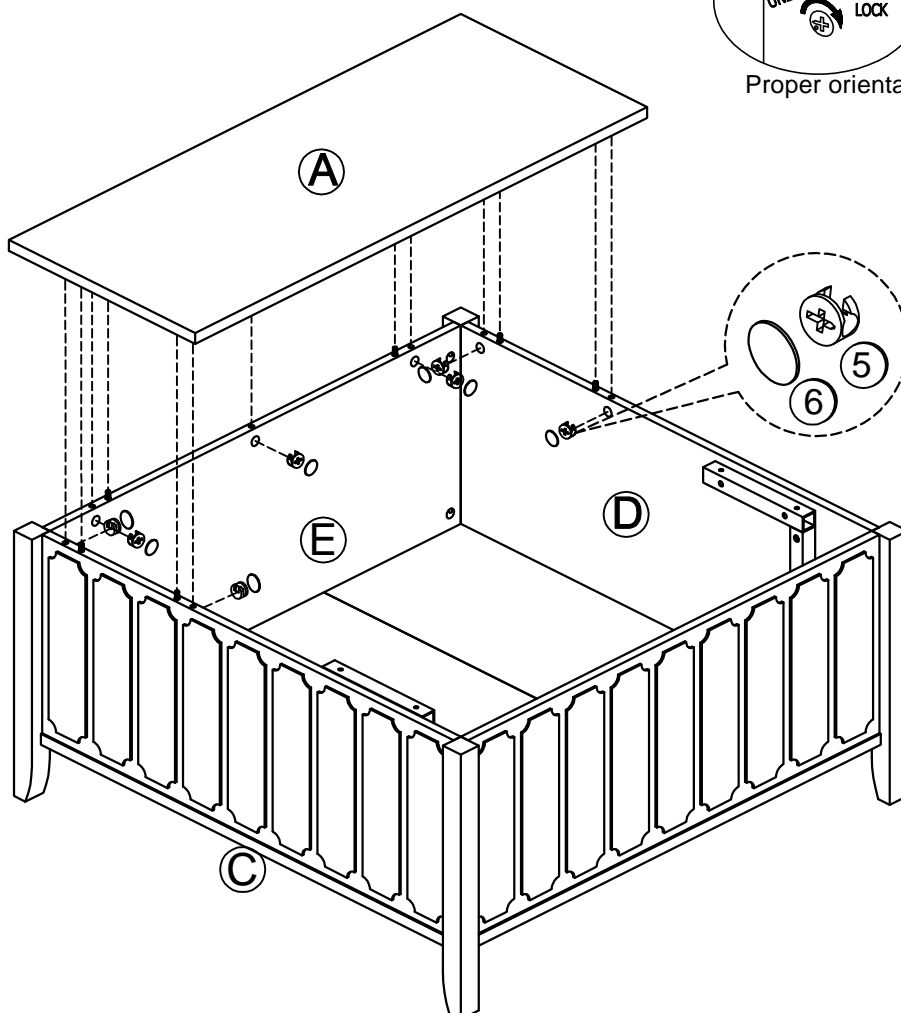
Use one drop of glue in dowel hole.

7.1 Attach (A) to sample from previous step with (5) as illustrated.

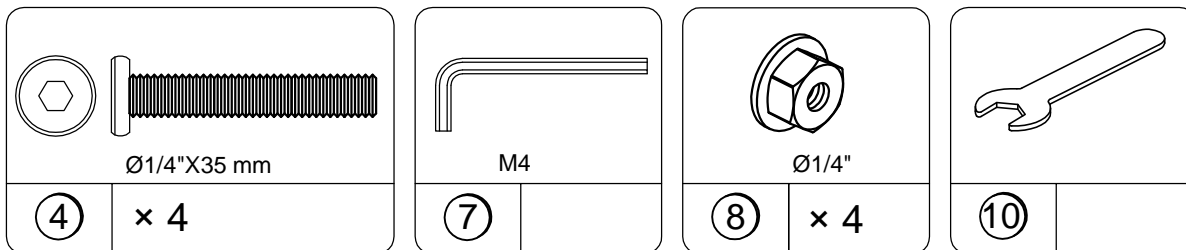
7.2 Use (6) to cover cam lock holes as illustrated.



Proper orientation of CAM LOCK

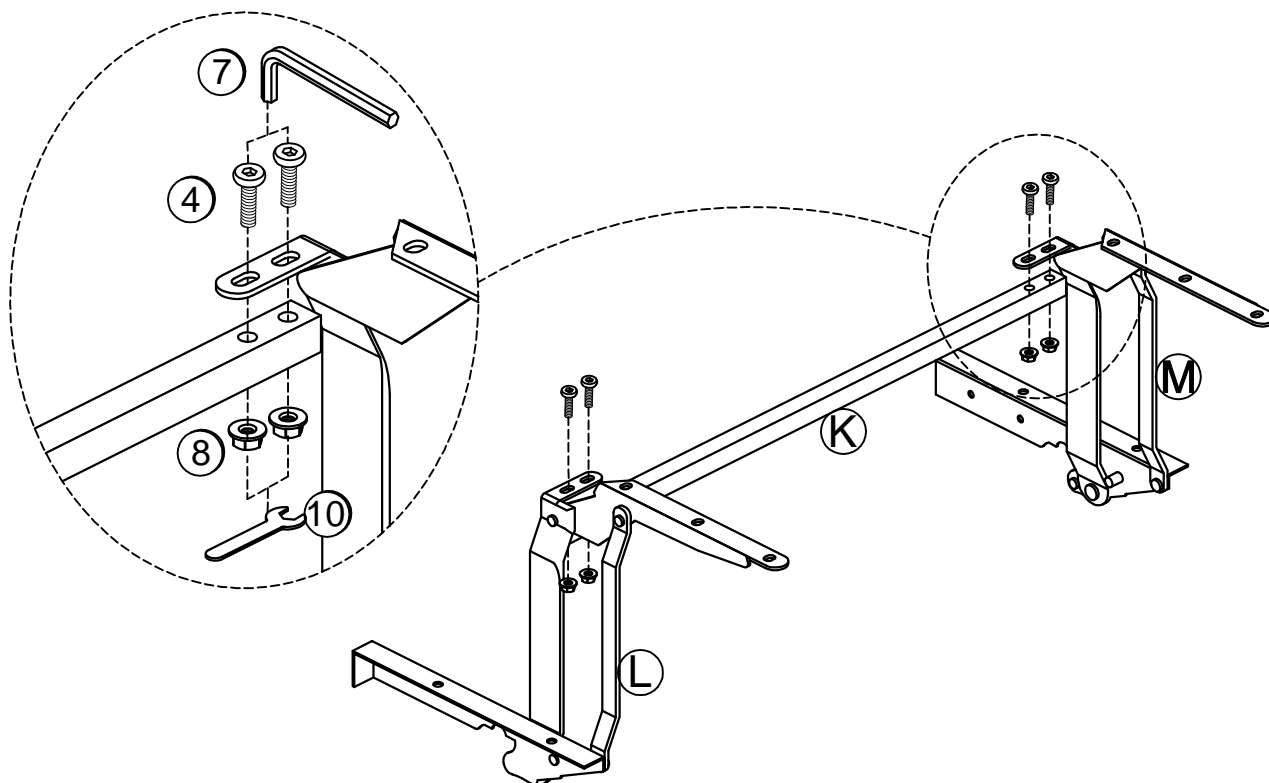


STEP 8

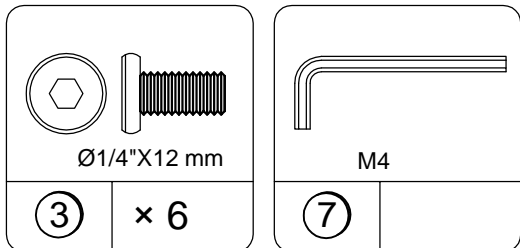


8.1 Attach (K) to (L)&(M) with (4) as illustrated.

Note: DO NOT Tighten the bolt to ensure the assembly successfully in this step.

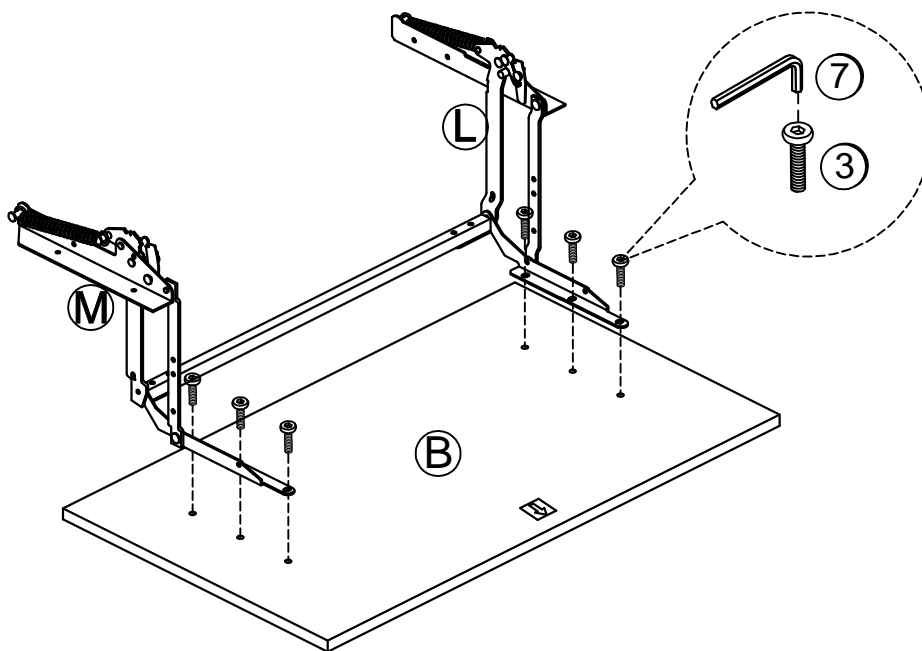


STEP 9

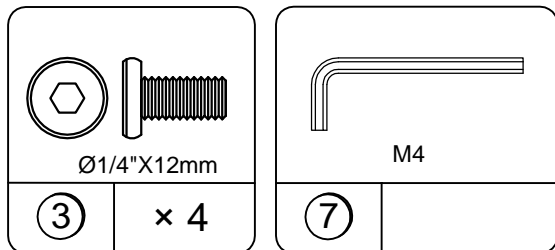


9.1 Attach (L),(M) to (B) with (3) as illustrated.

Note: DO NOT Tighten the bolt to ensure the assembly successfully in this step.

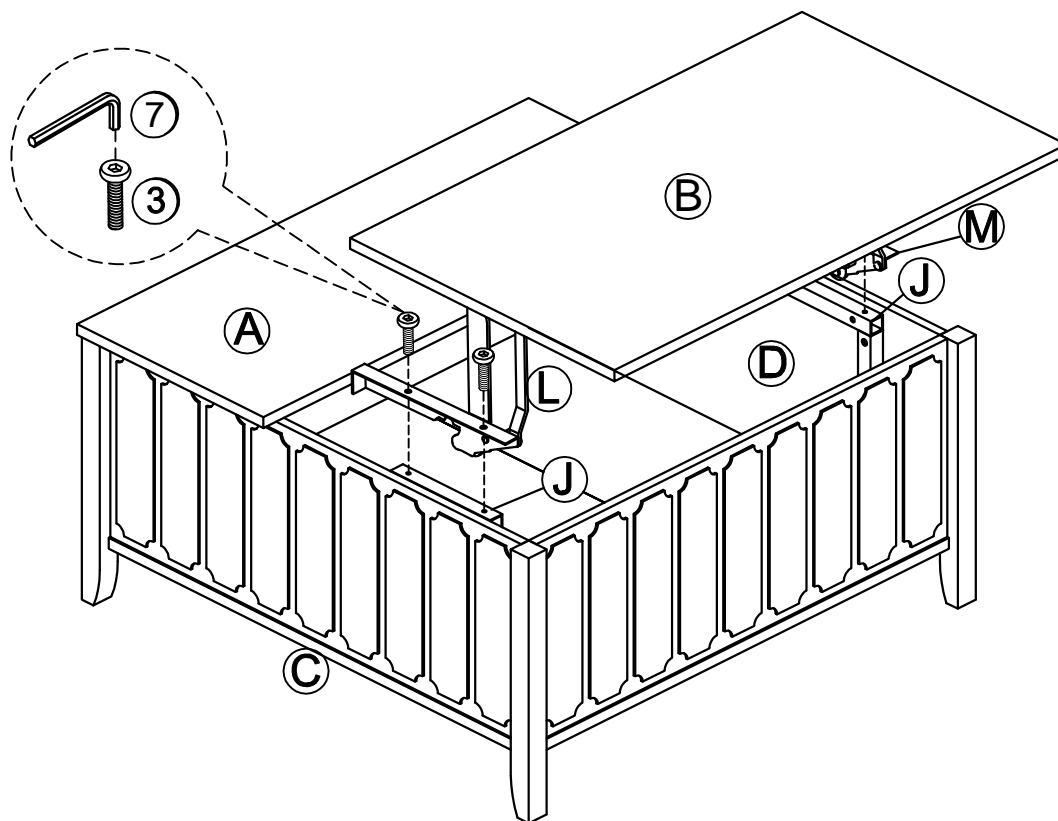


STEP 10



10.1 Attach (L),(M) to (J) with (3) as illustrated.

Tip: Adjust the bolt position from front to back to ensure panel (B) and ensure panel (A) have the same front and back drop. Tighten all bolts to ensure the assembly successfully in this step.

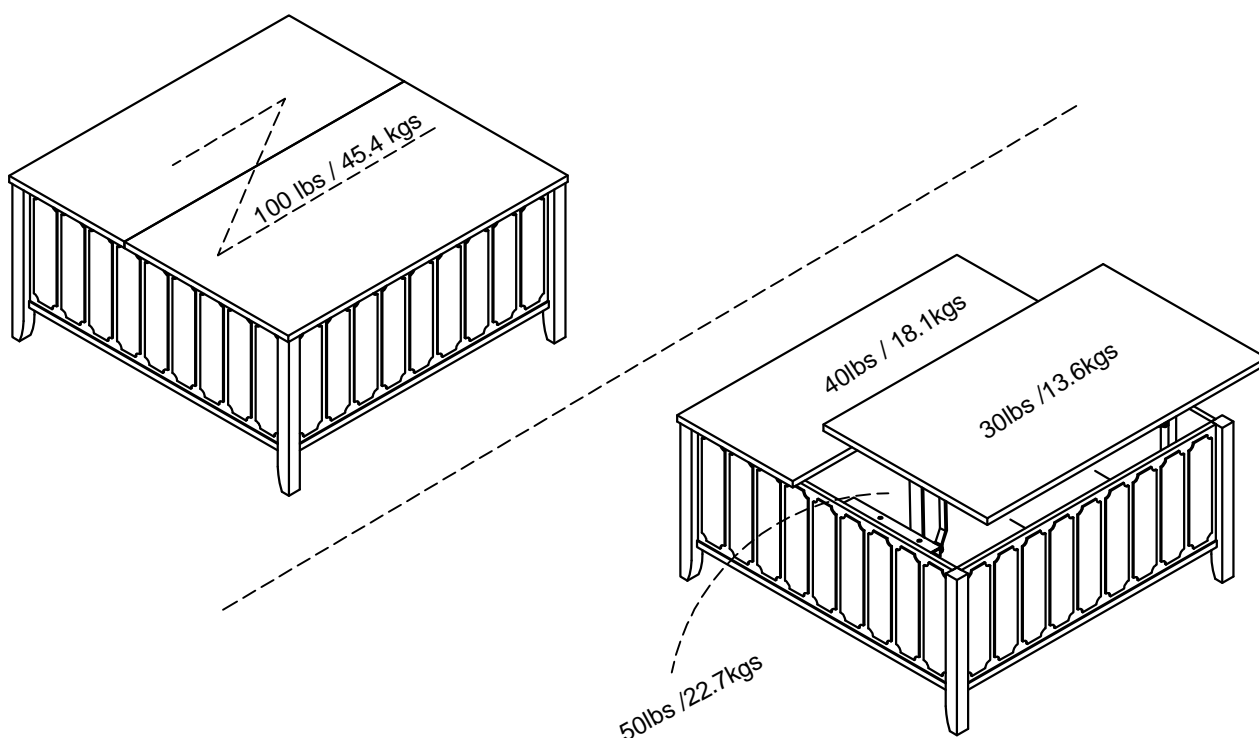


Maximum Loads

This unit has been designed to support the maximum loads shown. Exceeding these load limits could cause sagging, instability, product collapse, and/or serious injury.

SAFETY WARNING!

- Do not allow children to play on the mechanized furniture or operate the mechanism.
- Always leave furniture in closed position.
- Top surfaces fold down on closing may cause injury. Keep hand clear of mechanism.



Warning: Risk of injury to persons - do not place a television on this furniture. This furniture is not approved for use with a television.

Certificate of Conformity

1. This certificate applies to the Dorel Home Furnishings, Inc. product identified by this instruction manual.
2. This certificate applies to compliance of this product with the CPSC Ban on Lead-Containing Paint (16 CFR 1303).
3. This product is distributed by: Dorel Home Furnishings, Inc.
410 East First Street South
Wright City, MO 63390
636-745-3351
4. Site of Manufacture: Svay Rieng, Cambodia
5. See front page of instruction manual for date of manufacture.

Register your product to receive the following:



- * New trend details - sneak peek on what's new
- * Surveys - have a voice within our community
- * Exclusive deals and discount codes
- * Quick and easy replacement part service

To register your product, visit ameriwoodhome.com

Star Rating



Visit your local retailer's website, rate your purchased product and leave us some feedback!

We would like to extend a big "Thank You" to all of our customers for taking the time to assemble this Ameriwood Home product, and to give us your valuable feedback.

*Thank
You!*

Español

Cubierta Delantera

Este libro de instrucciones contiene información IMPORTANTE de seguridad. Por favor lea y manténgalo para referencia en el futuro.

No Regrese este producto! Comuníquese con nuestro amistoso equipo de servicio al cliente para obtener ayuda.

Llámenos al: 1-800-489-3351 (Gratis) Lunes - Viernes 9am - 5pm CST

Visitar: www.ameriwoodhome.com

PRECAUCION

Este mueble puede volcarse y causar graves heridas y/o muerte.

Anclar el mueble a un poste de madera en la pared (si esto se requiere).

No Permita que los niños monten el mueble.

Mantenga los artículos más pesados en los cajones de abajo.

Consejos Útiles (página 2)

- Abra su artículo en el área donde usted planea utilizarlo para evitar levantar y moverlo menos
- Identificar, ordenar y contar las piezas antes de intentar ensamblar
- Las clavijas de compresión se golpean con un martillo
- Las diapositivas están marcadas con una R (derecha) y L (izquierda) para la colocación correcta
- Asegúrese de que siempre este el punto localizado en la parte superior de bloqueador de leva este volteado hacia borde exterior
- Utilizar todos los clavos para el panel de atrás y distribuirlos por igual
- El panel de atrás debe utilizarse para asegurarse de que la unidad quede fija y firme
- No use químicas fuertes ni limpiadores abrasivos en este artículo
- Nunca empuje, tire ni arrastre los muebles

Antes de Que Empieces (página 3)

- Lea cuidadosamente cada paso y siga el orden correcto
- Separar y contar todas sus piezas y hardware
- Dése suficiente espacio para el proceso de ensamble
- Tenga las siguientes herramientas: destornillador de cabeza plana, #2 cabeza Phillips

Destornillador y martillo

-Precaución: Si usa un taladro electrónico o un destornillador eléctrico para atornillar, por favor asegúrese que deje de atornillar cuando el tornillo este apretado. Fallar hacer esto puede causar barrer el tornillo.

Sistema de fijar el bloqueo de leva (página 3)

Esta sistema de fijar el bloqueo de leva sera usado en todo el proceso ensamble.

Español

Identificación de los Paneles (Página 4-6)

Este no es el tamaño real

- (A) PANEL SUPERIOR
- (B) PANEL SUPERIOR
- (C) ESTRUCTURA DE LA PATA DELANTERA
- (D) BASTIDOR DE PATA TRASERA
- (E) PANEL LATERAL IZQUIERDO
- (F) PANEL LATERAL DERECHO
- (G) PANEL INFERIOR
- (H) PANEL INFERIOR
- (yo) PIERNA
- (J) TUBO DE SOPORTE
- (K) TUBO DE SOPORTE
- (L) MECANISMO DE ELEVACIÓN IZQUIERDO
- (M) MECANISMO DE ELEVACIÓN DERECHO

Lista de Piezas (Página 7)

Tamaño real

- (1) Taco de madera
- (2) Perno de leva
- (3) Perno
- (4) Perno

Lista de Piezas (Página 7)

Este no es el tamaño real

- (5) bloqueo de leva
- (6) Cubierta de leva
- (7) Llave hexagonal
- (8) Tuerca
- (9) Pegamento
- (10) Llave

Página 8

- 1.1 Fije (1) a (C) y (D) como se ilustra.
- 1.2 Fije (2) a (A), (C) y (D) como se ilustra.

Página 9

- 2.1 Fije (1) a (E), (F), (G) y (H) como se ilustra.
- 2.2 Fije (2) a (E) y (F) como se ilustra.

Página 10

- 3.1 Conecte (G) a (H) como se ilustra.

Página 11

- 4.1 Fije (J) a (C) y (D) con (4) como se ilustra.

Página 12

- 5.1 Fije (G), (H) a (E) y (F) con (5) como se ilustra.
- 5.2 Fije (I) a (H) como se ilustra.

Página 13

- 6.1 Adjunte (C), (D) a la muestra del paso anterior con (5) como se ilustra.
- 6.2 Use (6) para cubrir los orificios de bloqueo de leva como se ilustra.

Página 14

- 7.1 Adjunte (A) a la muestra del paso anterior con (5) como se ilustra.
- 7.2 Use (6) para cubrir los orificios de bloqueo de leva como se ilustra.

Página 15

- 8.1 Fije (K) a (L) y (M) con (4) como se ilustra.

Nota: NO apriete el perno para garantizar que el ensamblaje se realice correctamente en este paso.

Página 16

9.1 Fije (L), (M) a (B) con (3) como se ilustra.

Nota: NO apriete el perno para garantizar que el ensamblaje se realice correctamente en este paso.

Página 17

10.1 Fije (L), (M) a (J) con (3) como se ilustra.

Consejo: ajuste la posición del perno de adelante hacia atrás para asegurarse de que el panel (B) y el panel (A) tengan la misma caída frontal y posterior. Apriete el perno para garantizar que el montaje se realice correctamente en este paso.

Página 18**CARGA MAXIMA**

Esta unidad ha sido diseñada para soportar la carga máxima anotada. El exceder estos límites puede causar inestabilidad, colapsarse y/o causar serias lesiones.

ADVERTENCIA: Riesgo de lesiones a las personas - no coloque un televisor sobre muebles. Este mueble no está aprobado para su uso con un televisor.

Advertencia:

- No permita que los niños jueguen en los muebles mecanizados ni operen el mecanismo.
- Deje siempre los muebles en posición cerrada.
- Las superficies superiores se pliegan al cerrarse pueden causar lesiones. Mantenga la mano alejada del mecanismo.

Página 19

Registre su producto para recibir lo siguiente:

- * Detalles de nuevas tendencias - Vistazo a lo nuevo
- * Encuestas - alec su voz entre su comunidad
- * Códigos de ofertas y descuentos exclusivos
- * Fácil y rápido servicio de partes de remplace

Para registrar su producto, visite ameriwoodhome.com

Clasificación de 5 estrellas

Visite el sitio web de su distribuidor local, califique el producto que compró y déjenos sus comentarios. Nos gustaría enviar un gran "Agradecimiento" a todos nuestros clientes por tomarse el tiempo de ensamblar este producto de Ameriwood Home, y por darnos sus valiosos comentarios.

Gracias

Français

Couverture Avant

CE LIVRET D'INSTRUCTION CONTIENT DES INFORMATIONS IMPORTANTES SUR LA SÉCURITÉ. VEUILLEZ LIRE ET GARDER POUR UNE RÉFÉRENCE FUTURE

Ne retournez pas ce produit! Contactez notre équipe de service à la clientèle amicale d'abord pour obtenir de l'aide.

Appelez-nous: 1-800-489-3351 (sans frais) du Lundi au Vendredi de 9h à 17h Heure Centrale

Visitez: www.ameriwoodhome.com

ATTENTION

Le meuble peut basculer et causer des blessures graves ou la mort.

Ancrer le meuble à une planche murale dans le mur (si indiqué).

Ne laissez pas les enfants grimper sur le meuble.

Placez les articles lourds sur les étagères ou dans les tiroirs inférieurs.

Astuces Utiles (page 2)

-Ouvrez votre article dans la zone que vous prévoyez de le garder pour moins de levage lourd

-Identifier, trier et compter les pièces avant d'essayer d'assembler

-Les goujons de compression sont taraudés avec un Marteau

-Les glissières sont marquées d'un R (droit) et d'un L (gauche) pour un bon placement

-Assurez-vous toujours de faire face la pointe situé sur le haut de la Serrure de Came vers le bord extérieur

-Utiliser tous les clous fournis pour le panneau arrière et les répartir également

-Le panneau arrière doit être utilisé pour vous assurer que votre appareil est robuste

-N'utilisez pas de produits chimiques agressifs ou de nettoyeurs abrasifs sur cet appareil

-Ne jamais pousser, tirer, ou faire glisser votre meuble

Avant de Commencer (page 3)

-Lisez attentivement chaque étape et suivez le bon ordre

-Séparez et comptez toutes vos pièces et matériaux

-Donnez-vous suffisamment de place pour l'assemblage

-Avoir les outils suivants: tournevis à tête plate, #2 tournevis Phillips, et Marteau

-Attention: Si vous utilisez une perceuse électrique ou un tournevis électrique pour visser, veuillez à ralentir et arrêter lorsque la vis est bien serrée. Le non-respect de cette consigne peut endommager la vis.

Système de Fixation de Came (page 3)

Ce Système de Fixation de Came sera utilisé tout au long de l'assemblage

Français

Identification des matériaux (Page 4-6)

Pas de taille réelle

- (A) PANNEAU SUPÉRIEUR
- (B) PANNEAU SUPÉRIEUR
- (C) CADRE DE PIED AVANT
- (D) CADRE DE PIED ARRIÈRE
- (E) PANNEAU LATERAL GAUCHE
- (F) PANNEAU LATÉRAL DROIT
- (G) PANNEAU INFÉRIEUR
- (H) PANNEAU INFÉRIEUR
- (I) JAMBE
- (J) TUBE SUPPORT
- (K) TUBE SUPPORT
- (L) MÉCANISME DE LEVAGE GAUCHE
- (M) MÉCANISME DE LEVAGE DROIT

Liste des pièces (Page 7)

Taille réelle

- (1) Cheville en bois
- (2) Boulon à came
- (3) Boulon
- (4) Boulon

Liste des pièces (Page 7)

Pas de taille réelle

- (5) Serrure à came
- (6) Couvercle de came
- (7) clé hexagonale
- (8) Écrou
- (9) Colle
- (10) Clé

Page 8

- 1.1 Fixez (1) à (C)&(D) comme illustré.
- 1.2 Attachez (2) à (A),(C)&(D) comme illustré.

Page 9

- 2.1 Attachez (1) à (E),(F),(G)&(H) comme illustré.
- 2.2 Fixez (2) à (E)&(F) comme illustré.

Page 10

- 3.1 Fixez (G) à (H) comme illustré.

Page 11

- 4.1 Attachez (J) à (C)&(D) avec (4) comme illustré.

Page 12

- 5.1 Fixez (G), (H) à (E) et (F) avec (5) comme illustré.
- 5.2 Fixez (I) à (H) comme illustré.

Page 13

- 6.1 Fixez (C), (D) à l'échantillon de l'étape précédente avec (5) comme illustré.
- 6.2 Utilisez (6) pour couvrir les trous de verrouillage à came comme illustré.

Page 14

- 7.1 Attachez (A) à l'échantillon de l'étape précédente avec (5) comme illustré.
- 7.2 Utilisez (6) pour couvrir les trous de verrouillage à came comme illustré.

Page 15

- 8.1 Fixez (K) à (L)&(M) avec (4) comme illustré.

Remarque : NE PAS serrer le boulon pour assurer le succès de l'assemblage à cette étape.

Français

Page 16

9.1 Fixez (L), (M) à (B) avec (3) comme illustré.

Remarque : NE PAS serrer le boulon pour assurer le succès de l'assemblage à cette étape.

Page 17

10.1 Fixez (L), (M) à (J) avec (3) comme illustré.

Conseil : Ajustez la position des boulons de l'avant vers l'arrière pour vous assurer que le panneau (B) et le panneau (A) ont la même chute avant et arrière. Serrez le boulon pour assurer le succès de l'assemblage à cette étape.

Page 18

CHARGES MAXIMALES

Ce meuble a été conçu pour supporter les charges maximales indiquées. En excédant ces limites de charge, le meuble pourrait devenir instable, s'effondrer, et/ou causer des blessures graves.

AVERTISSEMENT : Risque de blessure corporelle - ne pas placer une télévision sur ce meuble. Ce meuble n'est pas approuvé pour une utilisation avec une télévision.

Avertissement:

- Ne laissez pas les enfants jouer sur le meuble mécanisé ou actionner le mécanisme.
- Laissez toujours les meubles en position fermée.
- Les surfaces supérieures rabattues lors de la fermeture peuvent provoquer des blessures. Gardez la main à l'écart du mécanisme.

Page 19

Enregistrez votre produit pour recevoir les éléments suivantes:

- * Détails sur les nouvelles tendances - un aperçu sur les nouveautés
- * Sondages - avoir une voix au sein de notre communauté
- * Offres exclusives et codes promo
- * Service de pièces de rechange rapide et facile

Pour enregistrer votre produit, visitez ameriwoodhome.com

5 Étoiles

Visitez le site Web de votre détaillant local, évaluez le produit que vous avez acheté et laissez-nous vos commentaires !

Nous tenons à offrir un grand "Merci" à tous nos clients pour avoir pris le temps d'assembler ce produit "Ameriwood Home", et de nous donner vos commentaires précieux.

Merci